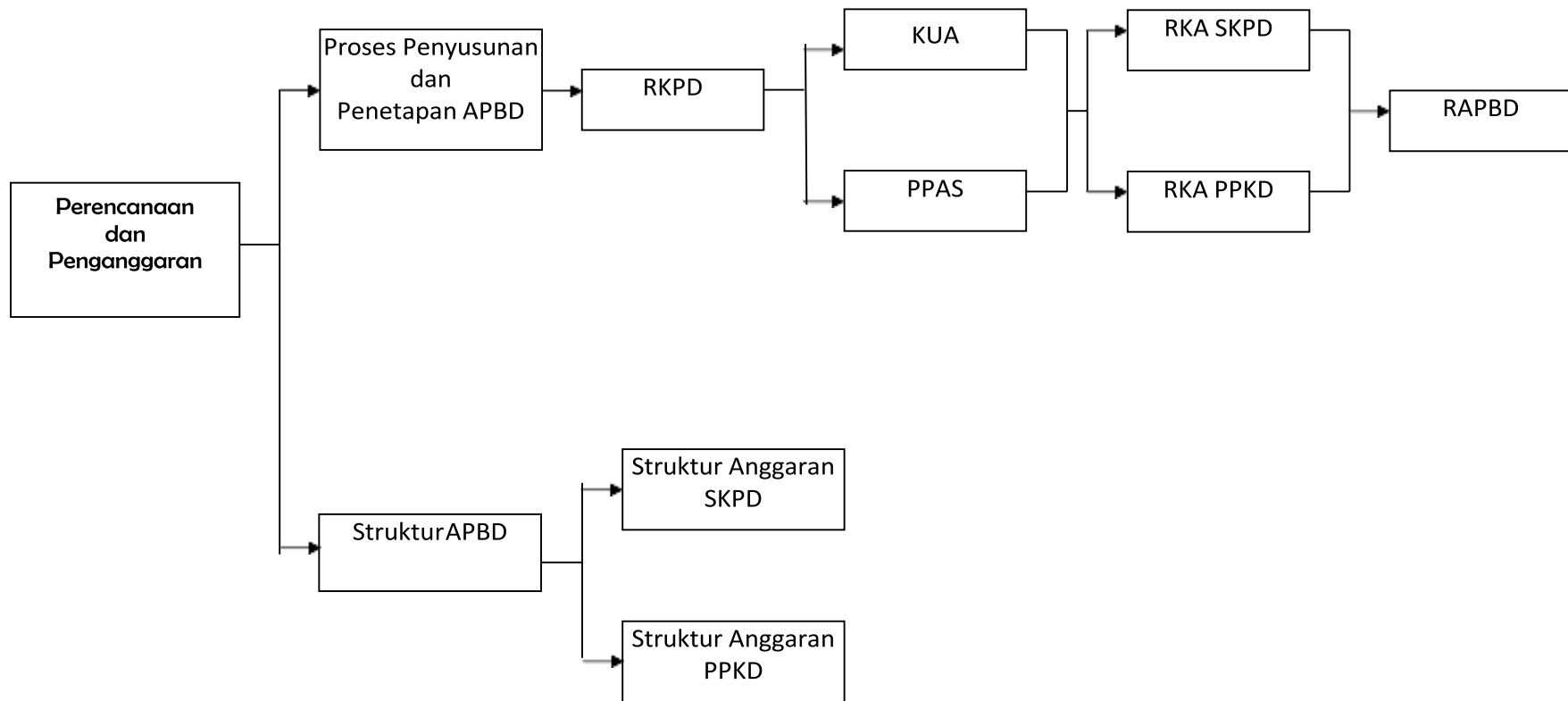


PETA KONSEP PERENCANAAN DAN PENGANGGARAN



KETERANGAN :

APBD = Anggaran Pendapatan dan Belanja Daerah

RKPD = Rencana Kerja Pemerintah Daerah

KUA = Kebijakan Umum Anggaran

PPAS = Prioritas dan Plafon Anggaran Sementara

RKA = Rencana Kerja Anggaran

SKPD = Satuan Kerja Perangkat Daerah

PPKD = Pejabat Pengelola Keuangan Daerah

RAPBD = Rancangan Anggaran Pendapatan dan Belanja Daerah

